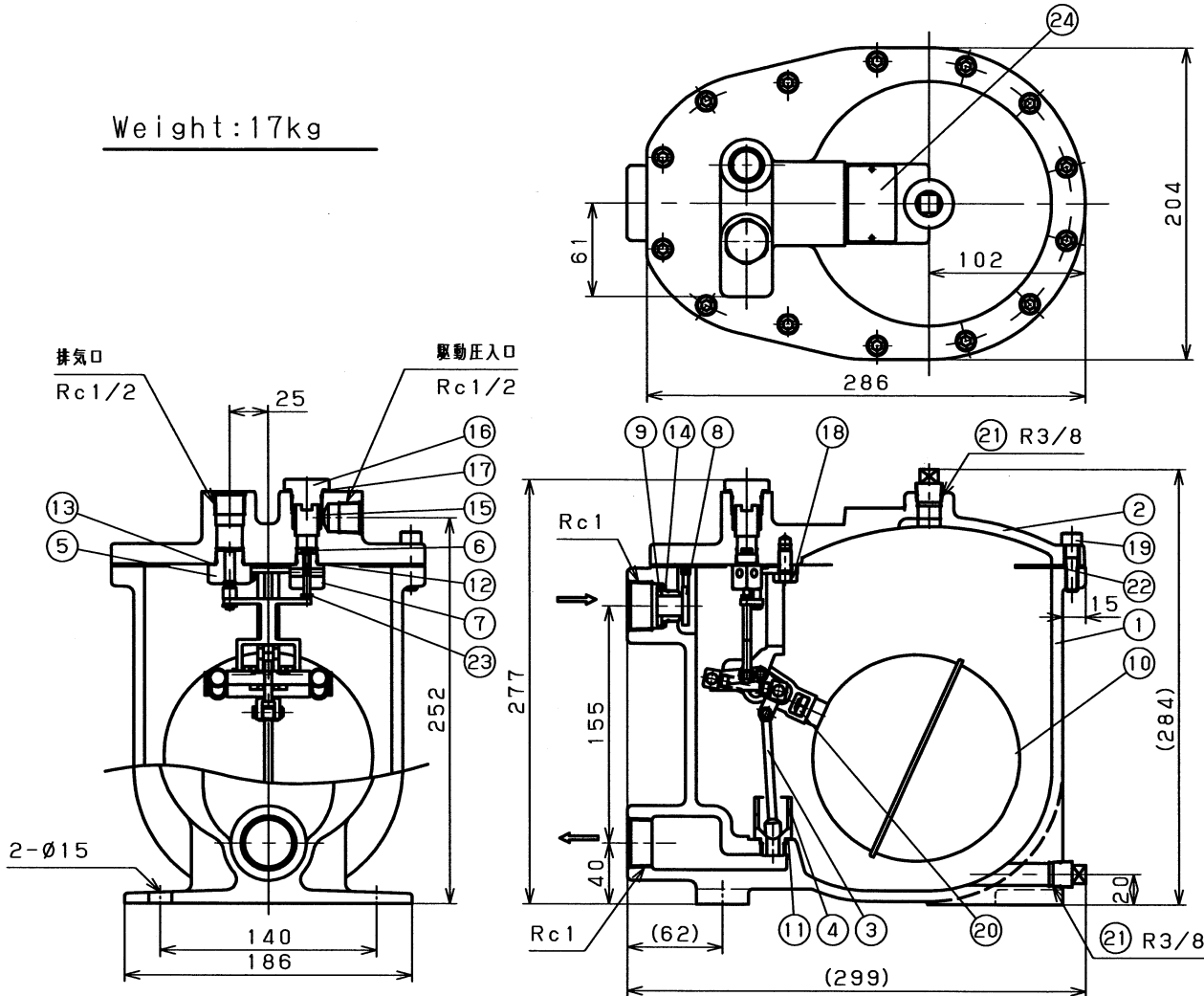




Weight: 17kg



| 24 | Name Plate | Aluminium | ネームプレート | A1050 | 1 |
|-----|------------------|-------------------|-------------|--------------|------|
| 23 | E Ring | Stainless Steel | Eリング | SUS304 | 1 |
| 22 | Gasket | Non Asbestos | ガスケット | Non Asbestos | 1 |
| 21 | Plug | Carbon Steel | 四角頭プラグ | S15C | 2 |
| 20 | Nut | Stainless Steel | ナット | SUS304 | 1 |
| 19 | Bolt | Carbon Steel | 六角穴付ボルト | SCM435 | 14 |
| 18 | Bolt | Stainless Steel | 六角ボルト | SUS304 | 2 |
| 17 | Gasket | PTFE | ガスケット | PTFE | 1 |
| 16 | Strainer Cap | Brass | ストレーナふた | C3604 | 1 |
| 15 | Strainer | Stainless Steel | ストレーナ | SUS304 | 1 |
| 14 | Gasket | Copper | ガスケット | C1100 | 1 |
| 13 | Gasket | Copper | ガスケット | C1100 | 1 |
| 12 | Gasket | Copper | ガスケット | C1100 | 1 |
| 11 | Gasket | Copper | ガスケット | C1100 | 1 |
| 10 | Float P | Stainless Steel | フロートP | SUS | 1 |
| 9 | Check Valve Seat | Stainless Steel | チャッキバルブシート | SUS | 1 |
| 8 | Check Valve | Stainless Steel | チャッキバルブ | SUS | 1 |
| 7 | Inlet Valve Seat | Stainless Steel | インレットバルブシート | SUS | 1 |
| 6 | Inlet Valve | Stainless Steel | インレットバルブ | SUS | 1 |
| 5 | Vent Valve Seat | Stainless Steel | ベントバルブシート | SUS | 1 |
| 4 | Valve Seat | Stainless Steel | バルブシート | SUS | 1 |
| 3 | Valve P | Stainless Steel | バルブP | SUS | 1set |
| 2 | Cover | Ductile Cast Iron | ふた | FCD450 | 1 |
| 1 | Body | Ductile Cast Iron | 本体 | FCD450 | 1 |
| No. | Name of Parts | Material | 部品名 | 材質 | Q'ty |

TYPE TFA-2000 ASSIST TRAP
アシストトラップ

| | |
|-------------|----------------|
| Approval | H. Iwamoto |
| Check | Y. Aoyama |
| Drawing | H. Okumura |
| Drawing No. | Y-1044-2201-1A |
| Date | 4 SEP. 2013 |

| Specification | |
|---------------|-----|
| Fluid | |
| Press. | MPa |
| Temp. | ℃ |

